

Ascuțitoare de lanț de ferăstrău 400W



Instrucțiuni de utilizare
Traducerea instrucțiunilor originale

Stimate utilizator!

Citiți cu atenție instrucțiunile de utilizare înainte de a utiliza acest aparat! Nu dezamblați dispozitivul. Dezamblarea poate provoca daune și poate pune în pericol siguranța operatorului. Respectarea următoarelor recomandări va permite utilizarea sigură și pe termen lung a echipamentului nostru.

Vă mulțumim pentru achiziționarea produsului nostru, vă dorim să fiți mulțumit de utilizarea acestuia. Acest dispozitiv de ascuțire se caracterizează prin siguranță maximă și ușurință în utilizare, este un dispozitiv fiabil, performant, cu instalare rapidă și gata de utilizare. Deși este ușor de utilizat, funcționarea sa trebuie să respecte cerințele din acest manual și reglementările de siguranță în vigoare pe teritoriul în care este utilizat.

REGULI DE SIGURANȚĂ



Fiți foarte atenți.



Este necesar să citiți instrucțiunile de utilizare înainte de a începe lucrul.



Purtați mănuși de lucru care să se potrivească bine pe mâini.



Purtați ochelari de protecție și o protecție auditivă cu un efect de amortizare de cel puțin 10 dB.

Nerespectarea următoarelor avertismente și manipularea designului polizorului va exonera producătorul de răspunderea pentru daunele provocate persoanelor, animalelor și bunurilor sau echipamentului însuși, cauzate de funcționarea acestuia și va anula pretențiile de garanție.

- a) Utilizatorul nu trebuie să depășească parametrii maximi pentru care a fost proiectat dispozitivul
- b) Înainte de a porni aparatul, asigurați-vă că cablul de alimentare și celelalte elemente ale aparatului sunt în stare bună și verificați dacă mașina de tocat este completă.
- c) Nu expuneți echipamentul electric la ploaie. Nu utilizați echipamentul electric în locuri umede sau umede. Păstrați locul de muncă bine iluminat. Nu utilizați echipamentul electric în prezența unor lichide sau gaze inflamabile.
- d) Îmbrăcați-vă corespunzător, nu purtați haine largi sau bijuterii. Acestea s-ar putea prinde de piesele în mișcare. Se recomandă să purtați protecție pentru cap pentru a ține părul lung.
- e) Purtați ochelari de protecție.
- f) Fiți atenți la cablul de alimentare, nu transportați niciodată aparatul ținând cablul și nu îl deconectați niciodată de la priză trăgând de cablu. Protejați cablul de căldură, ulei și margini ascuțite.
- g) Fixați bine piesele de lucru.
- h) Nu utilizați o roată abrazivă cu alte dimensiuni decât cele specificate în specificații.

i) Nu uitați să întrețineți echipamentul. Pentru o funcționare mai bună și mai sigură, păstrați echipamentul ascuțit și curat. Când lubrifiați sau înlocuiți componentele echipamentului, respectați instrucțiunile date. Verificați regulat cablurile echipamentului și, dacă sunt deteriorate, trimiteți-le la un tehnician autorizat pentru reparații. Păstrați mânerul uscat, curat și lipsit de contaminare cu ulei sau grăsime.

j) Deconectați echipamentul de la sursa de alimentare înainte de a efectua lucrări de întreținere sau de înlocuire a echipamentelor, cum ar fi lamele, dinții de lucru și cuțitele atunci când nu sunt utilizate. Este interzis să scoateți capacele exterioare în timp ce echipamentul este conectat la priză. Orice manipulare a echipamentului de către dumneavoastră este interzisă și poate duce la deteriorarea condițiilor de siguranță.

k) Țineți mâinile în afara zonei de focalizare.

l) După ce ați terminat lucrul, deconectați cablul de alimentare al aparatului de la rețeaua electrică.

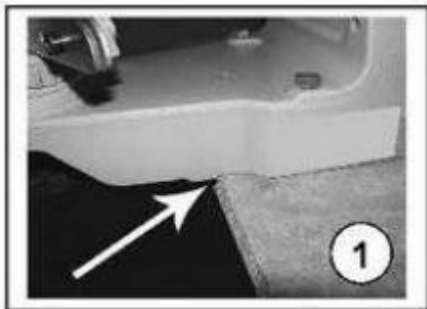
FUNȚIONAREA POLIZORULUI

Atenție: toate lucrările de instalare, înlocuirea discului de rectificat și montarea lanțului trebuie efectuate cu mașina deconectată de la rețeaua electrică!

MONTAREA PE SUBSTRAT:

a) La instalare, asigurați-vă că dispozitivul de blocare a roții se poate roti liber.

b) Atașați polizorul la o suprafață stabilă cu ajutorul celor două găuri de la bază.



MONTAREA (ÎNLOCUIREA) DISCULUI:

a) Deșurubați șurubul suportului capacului discului și scoateți-l. Slăbiți piulița de blocare a discului și scoateți discul.



b) Montați noul disc, asigurându-vă de poziția exactă pe mâner, strângeți piulița cu mâna, fără a folosi unelte, deoarece acest lucru ar putea deteriora discul. Discul nu trebuie să prezinte fisuri.

c) Montați capacul discului. Este interzisă utilizarea polizorului fără capac!

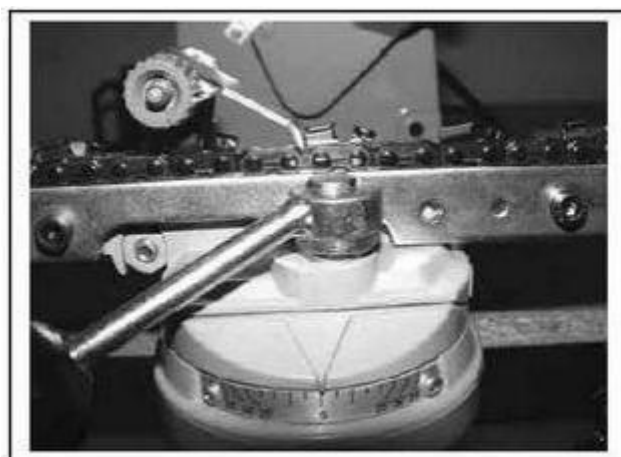
SHARPS:

a) Curățați lanțul fără a folosi lichide inflamabile, uscați lanțul.

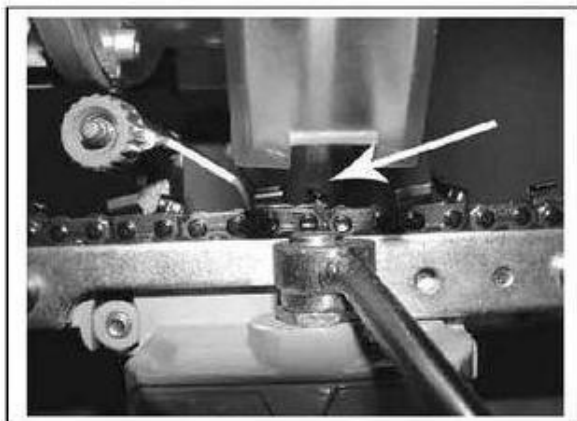
b) Ridicați dispozitivul de blocare a lanțului L și fixați lanțul pentru a nu se deplasa în ghidajul G



c) Eliberați cadranul cu clichet al roții, rotiți cadranul până când este setat unghiul de ascuțire a lanțului recomandat de producător. Strângeți cadranul pentru a bloca rotirea roții.



d) Înclinați partea superioară a mașinii până când roata atinge dinții lanțului.



e) Reglați opritorul K la adâncimea de focalizare dorită.

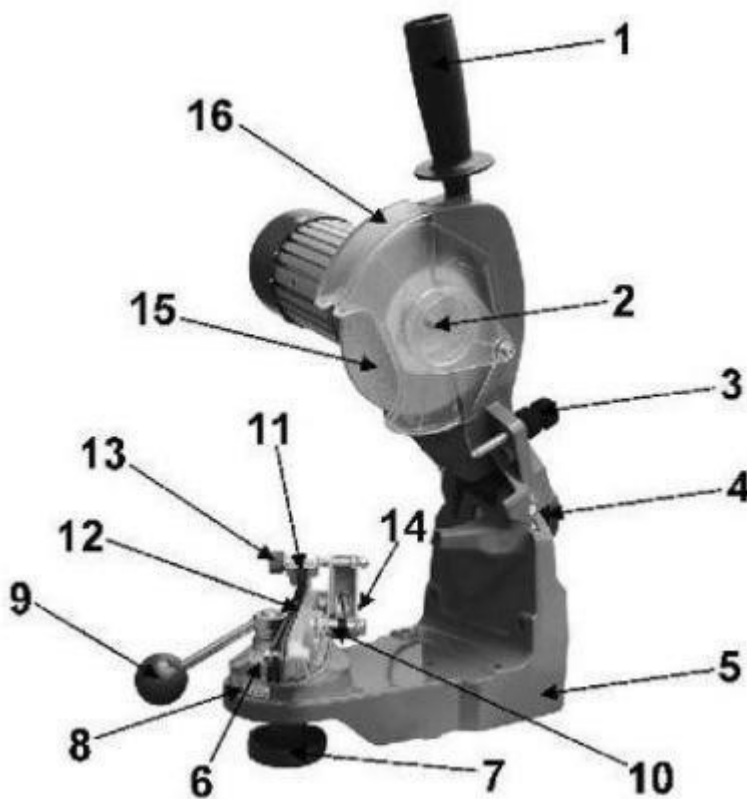
Purtați echipamentul de protecție necesar și asigurați-vă că nu există alte persoane în apropiere.

f) Introduceți ștecherul în priza de alimentare și apăsați butonul verde pentru a porni aparatul.

g) Înclinați încet partea mobilă a mașinii pentru a ascuți dintele lanțului și verificați setarea corectă, nu vă opriți prea mult timp pe un singur dinte.

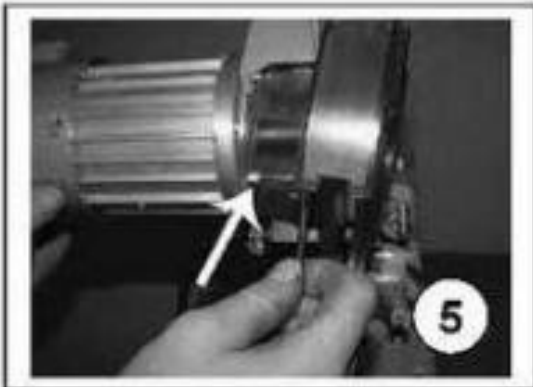
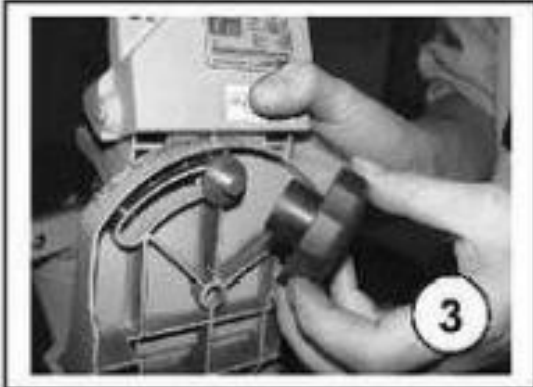
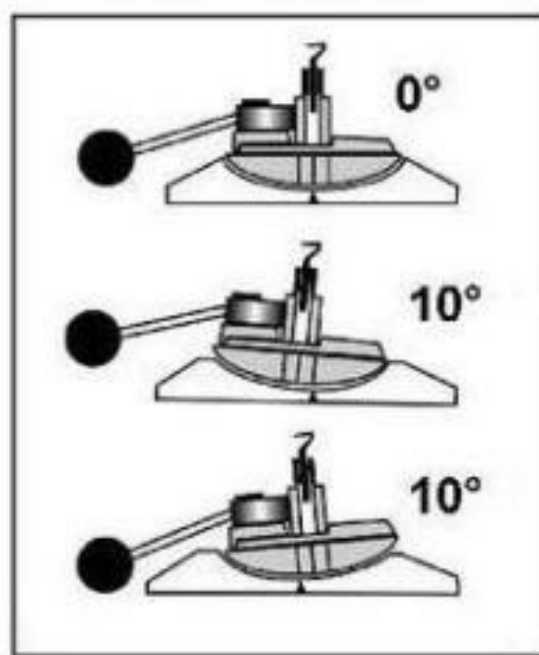
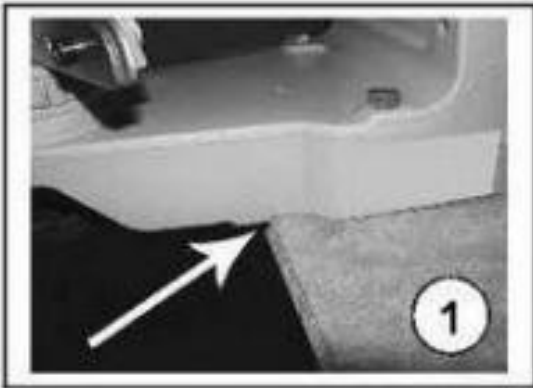
h) După ascuțirea fiecărui dinte, opriți polizorul cu ajutorul butonului roșu, deblocați lanțul cu ajutorul manetei și treceți la dintele următor. Folosiți maneta pentru a bloca lanțul, porniți butonul verde și continuați ascuțirea următorilor dinți.

AMPLASAREA ELEMENTELOR

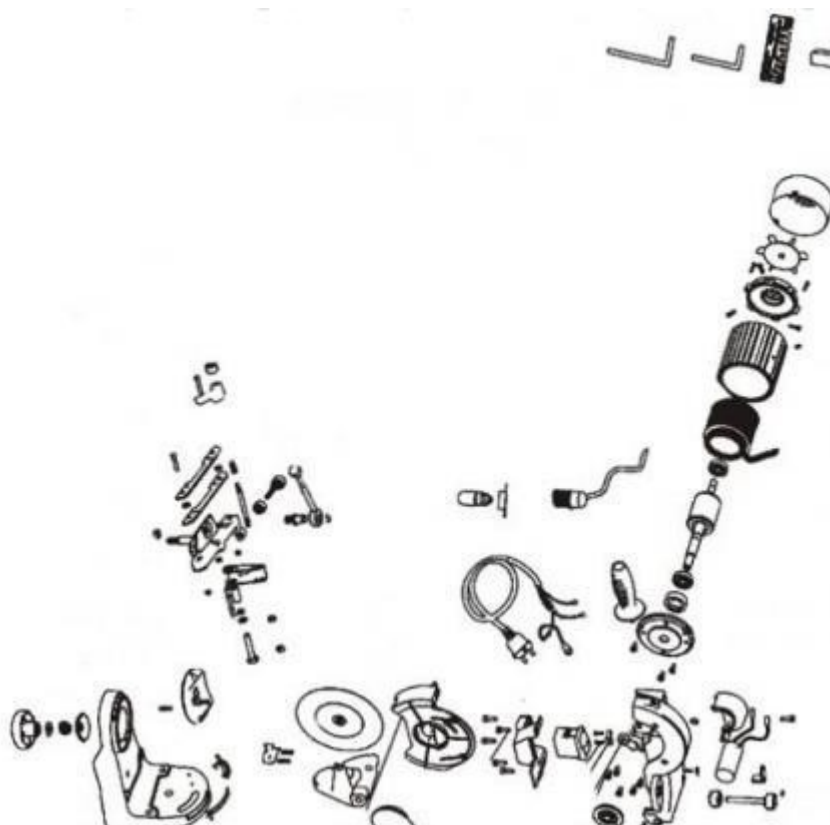


- | | |
|--------------------------------------|----------------------|
| 1. Mâner | 12. Ghidaj |
| 2. Disc de fixare | 13. Șurub de fixare |
| 3. Limitator de presiune | 14. Setare |
| 4. Reglarea unghiului de rectificare | 15. Roata |
| 6. Baza | 16. Capacul discului |
| 7. Șurub de eliberare | |
| 8. Reglarea scalei/unghiului | |
| 9. Pârghie de blocare | |
| 10. Șurub de distanțare | |
| 11. Zăvorâre de salt | |

ASAMBLARE



Datorită îmbunătățirilor continue ale designului, unele detalii de design pot fi diferite de versiunea dumneavoastră. Cu toate acestea, acest lucru nu afectează informațiile de bază din manual.



Parametrii tehnici

Model	M79101
	Sursa de alimentare 230 V
	Putere maximă 400 W
	Viteză maximă 3000 rpm
Greutate	,8 kg
Nivelul de vibrații	,21 m/s ² k=1,5 m/s ²
Nivelul de zgomot L _{WA}	: 69 dB LpA : 85 dB
Incertitudine:	3dB
Dimensiuni disc	145x22,2 mm